

YX8113 LED 驱动

Ver 1.0

■ 产品概况

YX8113 是我公司针对手电筒照明研发的驱动 IC，主要用于一节电池 1.2-1.5v 充电电池或碱性电池。此芯片是一款直流转换升压 IC，采用 CMOS 工艺，高效率低功耗，外围简单，可驱动大功率 LED。

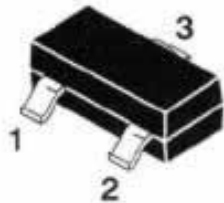
■ 特点

- 低启动电压 0.9 ~ 1.5V
- 高效率 80%以上

■ 应用范围

- LED 手电筒, LED 头灯, LED 照明装饰灯等等

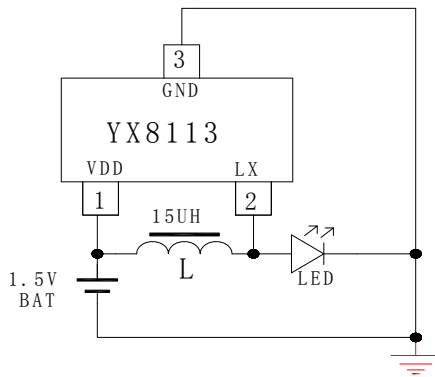
■ 封装形式



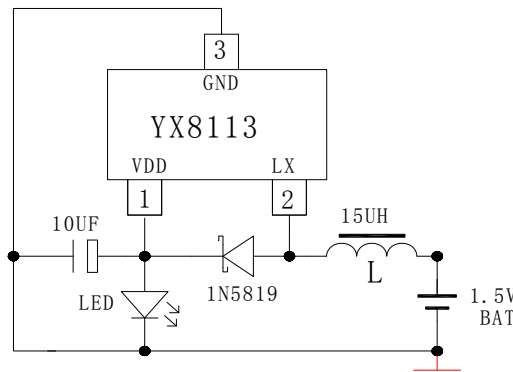
引脚定义

| SOT-23 | 功能  |
|--------|-----|
| 1      | VDD |
| 2      | LX  |
| 3      | GND |

一、典型应用原理图



方案一



方案二

二、参考数据

| 方案  | 电压   | 负载           | 电感参数    | 滤波电容值 | 输入总电流 |
|-----|------|--------------|---------|-------|-------|
| 方案一 | 1.5V | 5 颗 Φ5LED 并联 | 15uH 工字 | 10UF  | 340mA |
|     | 1.5V | 1 颗 Φ8LED    |         |       | 370mA |
|     | 1.5V | 1 颗 1W LED   |         |       | 450mA |
| 方案二 | 1.5V | 5 颗 Φ5LED 并联 | 15uH 工字 | 10UF  | 460mA |
|     | 1.5V | 1 颗 Φ8LED    |         |       | 465mA |
|     | 1.5V | 1 颗 1W LED   |         |       | 450mA |

注意:

- 1、本产品资料版权归上海裕芯电子有限公司所有;
- 2、由于产品或(及)技术的改进,本产品资料包含的信息可能已经发生改变,这一点我们无法确保及时的通告,请在使用该产品前务必确认您所参考的信息是最新的。